



mégalis

CONDENS

La parfaite équation du confort
et des économies d'énergie



Condensation

Crédit d'impôt **25% ou 40%***

Nouveauté

Chaudières murales à condensation.
Chauffage + eau chaude par micro accumulation ou chauffage seul avec option ballon.

La passion du service et du confort.



mégalis
CONDENS

Tous les paramètres de l'excellence.

Nouvelle génération de chaudière gaz à condensation, Mégalis CONDENS allie avancées technologiques et nécessité de performance énergétique. Une solution de confort grand standing conçue pour répondre à toutes les exigences, dans les moindres détails.



Rendement maximal

Mégalis CONDENS offre les performances exceptionnelles de la condensation : un très haut rendement avec plus de chaleur restituée, jusqu'à 30 % d'économies d'énergie et moins d'émissions polluantes.



Design épuré

Lignes tout en courbes, galbe souligné d'une diode bleue : la nouvelle calandre de **Mégalis CONDENS** est résolument conçue pour une intégration réussie.



Grand confort sanitaire

Un confort d'eau chaude 3 étoiles*** selon la norme européenne PrEN 13203. **Mégalis CONDENS** est équipée d'un système unique de micro accumulation dynamique : une eau chaude disponible immédiatement à une température stable au 1/2 degré près.



Régulation intégrée

Pour assurer un pilotage précis de l'installation et optimiser le bien-être, **Mégalis CONDENS** est équipée de série de la nouvelle régulation **Bosch Heatronic III**.



Compacité exemplaire

400 mm seulement ! Un atout de taille qui, conjugué à l'usage de dossierets standards, facilite l'installation des chaudières **Mégalis CONDENS** dans toutes les pièces, en premier équipement comme en rénovation.

Condensation
Crédit d'impôt **25%** ou **40%***



**Largeur
400 mm**

* Sur le prix de la chaudière posée par un professionnel, hors main-d'œuvre et selon les conditions d'application de la Loi de Finances 2006.

Un rendement maximal dans le respect de l'environnement.

En alliant les performances de la condensation à la technologie de pointe de son nouveau corps de chauffe, Mégalis CONDENS exploite la quasi totalité de l'énergie pour produire une chaleur douce, agréablement constante. Un grand confort quelle que soit la configuration de l'installation de chauffage : radiateurs classiques, planchers chauffants...

Un bénéfice immédiat : la réduction de la facture énergétique.

En récupérant une partie de la chaleur contenue dans la vapeur d'eau évacuée habituellement avec les gaz de combustion, **Mégalis CONDENS** exploite au maximum l'énergie disponible, sans la laisser partir en fumées. Résultat par rapport à une ancienne chaudière : jusqu'à 106,7 % de rendement sur PCI, une facture de gaz allégée de 15 à 30 % et des rejets de gaz à effet de serre réduits.

Un corps de chauffe dernière génération, encore plus performant.

Réalisé dans un matériau hautes performances, un alliage d'aluminium et de silicium, le corps de chauffe allie une extrême légèreté à une excellente résistance à la corrosion et une très bonne efficacité thermique. Intégré dans une enveloppe en acier inoxydable, il offre aussi la garantie d'une grande fiabilité et d'une longue durée de vie. L'utilisation de l'intégralité de sa surface d'échange permet en plus d'obtenir une condensation élevée pour récupérer le maximum d'énergie.



Jusqu'à 30 % d'économies sur votre facture de gaz !



Corps de chauffe de la **Mégalis CONDENS**

Les chaudières Mégalis CONDENS peuvent être préconisées dans les offres



Un trio surdoué pour un confort d'eau chaude exemplaire !

Grâce aux étonnantes performances du système de micro accumulation unique développé par e.l.m. leblanc, les chaudières **Mégalis CONDENS** se classent dans la meilleure catégorie de la norme **PrEN 13203** : un confort d'eau chaude **3 étoiles*****. Résultat : de l'eau chaude disponible tout de suite, en grande quantité, et stable en température au demi degré près.

Réactivité : le micro accumulateur à haute rémanence thermique.

Mégalis CONDENS fonctionne sur le principe d'un échangeur à plaques surdimensionné. La combinaison de sa large surface d'échange avec la forte inertie du corps de chauffe à condensation permet de « stocker » une réserve d'énergie, disponible dès le début du puisage.

Précision : le détecteur de débit à turbine.

En temps réel, le détecteur mesure le débit d'eau soutiré. La moindre variation suffit pour transmettre l'information au module de régulation.

Analyse : la régulation numérique intégrale.

Avec une information interprétée en simultanément, la production d'eau chaude est ajustée en une fraction de seconde pour compenser les moindres fluctuations de température et de débit de puisage.



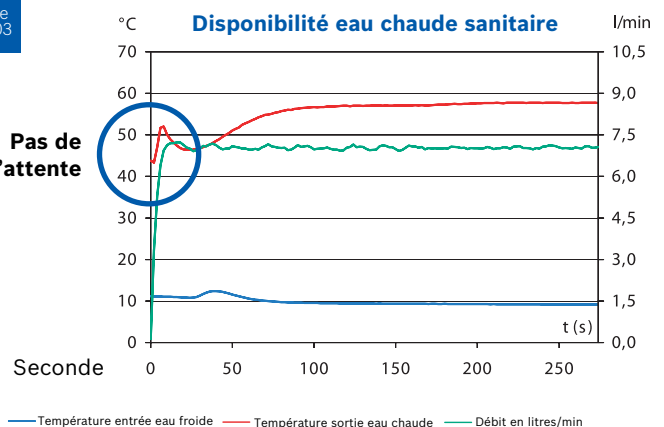
Micro accumulateur de la **Mégalis CONDENS**



Détecteur de débit à turbine de la **Mégalis CONDENS**

Confort 3 étoiles***
selon la nouvelle norme européenne PrEN 13203

Pas de temps d'attente



Un pilotage du confort encore plus précis !

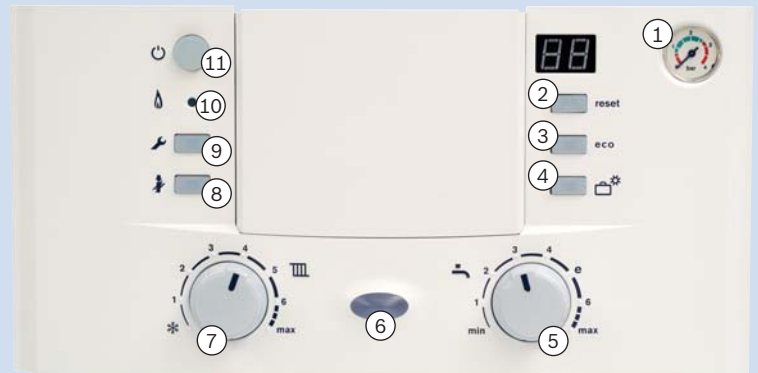
Mégalis CONDENS est dotée de série du nouveau module à régulation numérique Bosch Heatronic III. Ajustement des paramètres de confort, programmation économique, veille automatique des critères de sécurité : la nouvelle régulation Bosch obéit aux moindres désirs.

La gestion en temps réel du bien-être.

Paramétrable selon les besoins, la nouvelle régulation **Bosch Heatronic III** effectue automatiquement les opérations pour offrir un confort élevé et optimiser les économies d'énergie : ajustement de la production d'eau chaude en fonction des sollicitations, prise en compte des variations de température extérieure pour le chauffage... De nombreuses possibilités de personnalisation sont aussi réalisables avec les accessoires de régulation optionnels : programmateur d'ambiance ou simple thermostat.

Un tableau de bord facile à lire, simple à utiliser.

Lecture rapide et claire des informations sur écran LCD, touches de fonction « ECO » ou « vacances » : toutes les fonctions sont visibles, faciles à activer. L'affichage permanent de l'état de fonctionnement de la chaudière constitue un véritable « plus » qui facilite au quotidien le travail des professionnels.



- ① Manomètre
- ② Touche de réarmement
- ③ Touche ECO
- ④ Touche « Vacances »
- ⑤ Sélecteur de température eau chaude sanitaire
- ⑥ Voyant ON/OFF ou de défaut
- ⑦ Sélecteur de température chauffage
- ⑧ Touche « ramoneur »
- ⑨ Touche de service
- ⑩ Voyant de brûleur
- ⑪ Touche MARCHE/ARRET

Une maintenance efficace.

Grâce à un accès rapide à tous les composants et au programme d'autodiagnostic intégré à la régulation **Bosch Heatronic III**, les opérations d'entretien se révèlent particulièrement fonctionnelles. Dotée d'une interface conviviale, la régulation affiche en clair les paramètres et signale les anomalies éventuelles : l'assurance pour les professionnels de réglages rapides et d'interventions rationnelles.

Accessoires de régulation

Référence	Désignation	Code article
TRL 22	Thermostat d'ambiance mural à réglage manuel tout-ou-rien (2 fils)	TRL22
TRL 1.26	Thermostat programmable journalier tout-ou-rien mural (2 fils, alimenté par piles)	7 716 780 148
TRL 7.26	Thermostat programmable hebdomadaire tout-ou-rien mural (2 fils, alimenté par piles)	7 716 780 149
TRL 7.26 AF	Thermostat hebdomadaire 2+2 fils (230 Volts)	7 716 780 156
TRL 7.26 RF	Thermostat hebdomadaire avec radio fréquence (alimenté par piles)	7 716 780 150
TR 200	Régulation programmable hebdomadaire murale à action proportionnelle (3 fils sans pile, 24 V)	7 744 901 120



Tous les atouts d'une intégration facile.

Esthétique, encombrement minimum, raccords hydrauliques standards... Avec Mégalis CONDENS toutes les opérations de pose sont facilitées au maximum. Une solution qui se révèle également idéale pour tous les remplacements, avec à la clé pour l'utilisateur, tous les bénéfices de la condensation.

Les dossierers de raccordement : la solution idéale pour le remplacement.

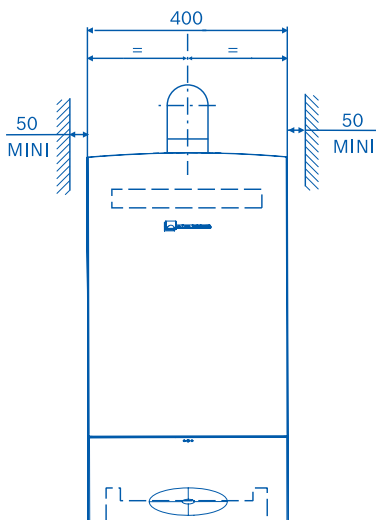
Grâce aux dossierers standards e.l.m. leblanc, les chaudières **Mégalis CONDENS** s'installent rapidement en lieu et place d'une ancienne chaudière sans raccordement hydraulique supplémentaire. Un gain de temps à l'installation et une simplification de la gestion des stocks de pièces détachées.

Avec la ventouse : priorité à la souplesse d'installation !

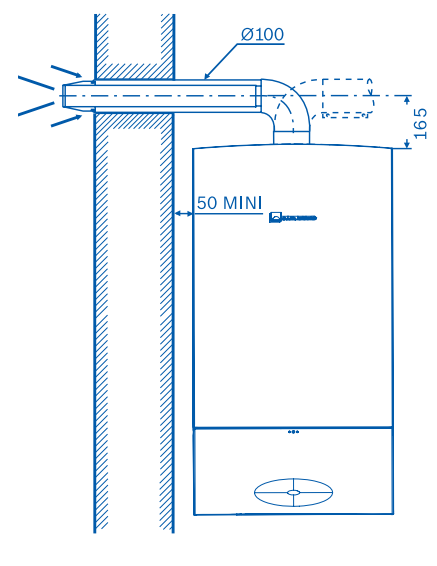
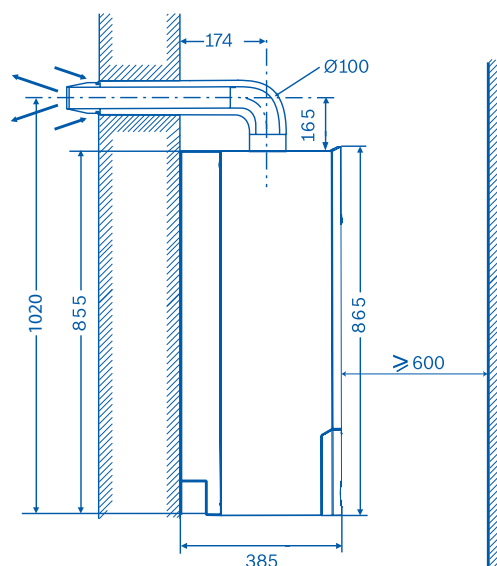
1ère installation ou remplacement, conduit d'évacuation des fumées existant ou pas : avec les accessoires de raccordement, toutes les configurations d'installation sont permises, le plus simplement du monde. Un système qui se révèle aussi très économique !

Accessoires Mégalis CONDENS

Référence	Désignation	Code article
Transformation gaz GVAC 24	Kits GN -> PR et PR -> GN	8 716 772 769 0
Transformation gaz GVSC 26	Kits GN -> PR et PR -> GN	8 716 772 770 0
Kit de nettoyage	Kit de nettoyage Mégalis CONDENS/Egalis CONDENS	7 716 780 167
Kit vase 10 l	Vase d'expansion 10 litres	7 716 780 168



Sortie ventouse arrière

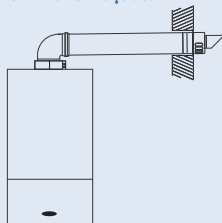


Sortie ventouse à droite ou à gauche

Des systèmes de raccordement adaptables à toutes les configurations.

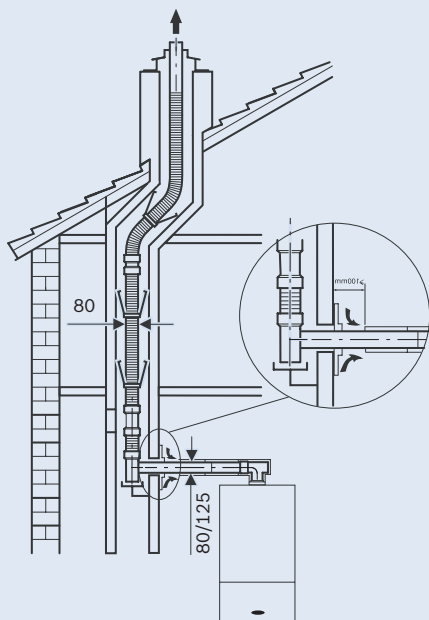
C 13 Ventouse horizontale

Terminal en façade.



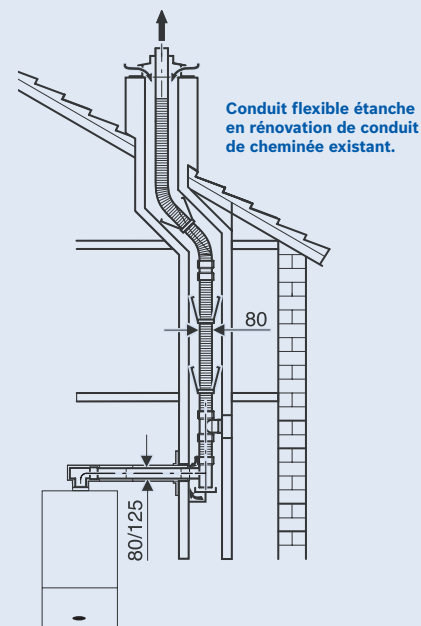
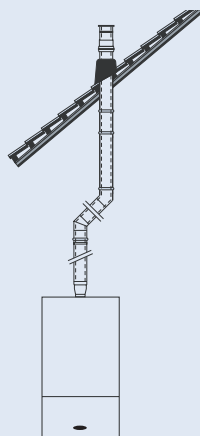
B 23 p Ventouse verticale

Conduit flexible étanche d'évacuation des produits de combustion en rénovation de conduit de cheminée non étanche avec prise d'air dans la pièce.

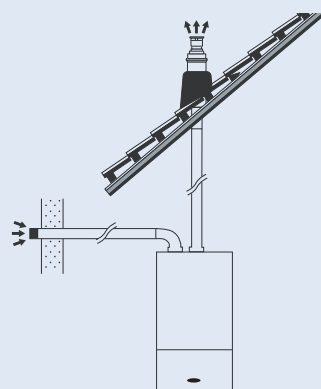


C 33 Ventouse verticale

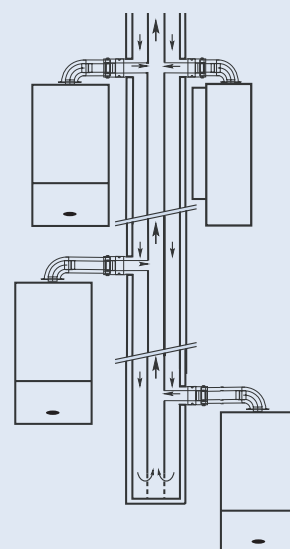
Terminal en toiture et ventouse concentrique.



C 53 Raccordement bitube



C 43 Conduit collectif 3CE



Référence	Désignation	Code article	Horizontal		Vertical		3CE	Bitube	Cheminée
			C13 Ø 60/100	C13 Ø 80/125	C33 Ø 80/125	C33x Ø 80/125	C43 Ø 60/100	C53 Ø 80/80	B 23p Ø 80
Accessoires d'évacuation (Ø 80/125)									
AZB 600/2	Terminal horizontal 1,2 m	7 719 002 504		X					
AZB 601/1	Terminal vertical noir	7 716 780 044			X				
AZB 602/1	Terminal vertical brique	7 716 780 045			X				
AZB 603	Trappe de visite	7 719 001 518		X					
AZB 604	Allonge 0,5 m	7 719 001 519		X	X	X			X
AZB 605	Allonge 1 m	7 719 001 520		X	X	X			X
AZB 606	Allonge 2 m	7 719 001 521		X	X	X			X
AZB 607	Coude à 90°	7 719 001 522		X	X	X			X
AZB 608	Coude à 45° (x 2)	7 719 001 523		X	X	X			X
AZB 832	Coude à 30° (x 2)	7 719 002 013		X	X	X			X
AZ 136	Solin de terrasse horizontal	7 719 000 838			X				
AZ 137	Solin de toiture 25-50° noir	7 719 000 839			X				
AZ 207	Solin de toiture 25-50° brique	7 719 001 187			X				
AZ 243	Solin de toiture universel	7 719 001 603			X				
Accessoires d'évacuation (Ø 60/100)									
AZB 801/1	Terminal horizontal 0,6 m	7 716 780 109	X				X		
AZB 802	Coude à 45° (x 2)	7 716 780 111	X				X		
AZB 803	Coude à 90°	7 716 780 112	X				X		
AZB 804	Allonge 1 m	7 716 780 110	X				X		
Accessoires conduit de fumées									
AZB 616	Kit raccordement cheminée (Ø 80/125)	7 719 001 531				X			X
AZB 928	Centreur pour kit raccordement cheminée (B 23p)	7 719 002 882							X
AZB 665	Kit complet flexible 12 m (Ø 80)	7 719 001 864				X			X
AZB 666	Rallonge flexible 5 m (Ø 80)	7 719 001 865				X			X
AZB 667	Trappe de visite pour conduit flexible (Ø 80)	7 719 001 866				X			X
AZB 668	Manchon de raccordement flexible (Ø 80)	7 719 001 867				X			X
AZB 669	Centreurs flexibles (x 4) (Ø 80)	7 719 001 868				X			X
AZB 817/1	Raccord bitube (Ø 80)	7 719 001 935						X	

Caractéristiques générales	Mégalis CONDENS GVA C 24-1H	Egalis CONDENS GVS C 26-1H
Code article Gaz naturel	7 716 704 302	7 716 704 303
Mode d'évacuation	Étanche à ventouse	
Classification RT 2005	Condensation	
Configuration ventouse	B23P, C13, C33, C43, C53	
Chauffage		
Puissance utile nominale (80/60° C)	24 kW	26,5 kW
Puissance utile minimale (50/30° C)	7,9 kW	7,9 kW
Température	35-88° C	
Pression mini/maxi	1,5/3 bars	
Eau chaude sanitaire		
Puissance utile nominale	26,5 kW	
Débit spécifique (T = 30K)	13 l/min	
Ballon de 50 litres		15 l/min
Ballon de 120 litres		26 l/min
Ballon de 150 litres		29 l/min
Température	40-60° C	40-70° C
Pression mini/maxi	0,3/10 bars	-
Confort sanitaire (PrEN 13203)	***	-
Vase d'expansion		
Pression de pré-gonflage	0,5 bar	
Capacité totale/utile	8/4,2 litres	
Rendements		
A charge 100 % Pn (à temp. moy. eau à 70° C)	98,1 % de PCI	97,6 % de PCI
A charge 30 % Pn (à temp. moy. eau à 40° C)	106,7 % de PCI	106,7 % de PCI
Pertes à l'arrêt à T = 30K	98 W	
Quantité max. de condensats (t _R = 30° C)	2,6 l/h	
Divers		
Tension d'alimentation	230 VAC - 50 Hz	
Type de protection	IP x4D	
Puissance électrique des auxiliaires (hors circulateur) à Pn	50 W	
Puissance électrique du circulateur	45 W (en vitesse 1)/75 W (en vitesse 2)/95 W (en vitesse 3)	
Dimensions (L x H x P)	400 x 865 x 385 mm	
Poids (sans emballage)	44 kg	43 kg

Dosserets pour Mégalis CONDENS

Réf.	Désignation	Code article
DOS GA5	Dosseret standard 1ère installation	7 719 002 001
DOS GA6	Dosseret de remplacement e.i.m. leblanc	7 719 002 008
DOS GA7	Dosseret de remplacement Saunier Duval*	7 719 002 009
DOS GA8	Dosseret de remplacement Chaffoteaux & Maury*	7 719 002 010
DOS GA13	Dosseret de remplacement GVMC 21	7 716 780 130

*Marques déposées des sociétés correspondantes.

Dosserets pour Egalis CONDENS

Réf.	Désignation	Code article
DOS GS5	Dosseret standard 1ère installation sans ballon	7 716 780 073
DOS GS6	Dosseret de remplacement GLS 5.23	7 716 780 078
DOS GB5	Dosseret standard 1ère installation avec ballon	7 716 780 145
DOS GB6	Dosseret de remplacement BIL 5.23 avec B 50 A	7 716 780 146

Centre Service Consommateurs

N° Indigo 0 820 00 6000

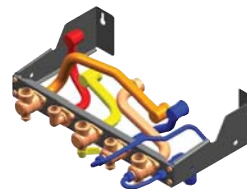
Tarif : 0,12 € TTC/min

Télécopieur 01 43 11 73 50

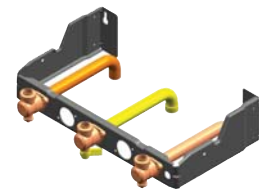
Une équipe de spécialistes pour répondre en direct à toutes vos questions : du lundi au vendredi de 7 h à 21 h, le samedi de 8 h à 18 h.

e.i.m. leblanc - siège social et usine :
124, 126 rue de Stalingrad - F-93711 Drancy Cedex

www.elmleblanc.fr



DOS GA6



DOS GS5

Ces chaudières peuvent être préconisées dans les offres

Gaz de France
DolceVita

